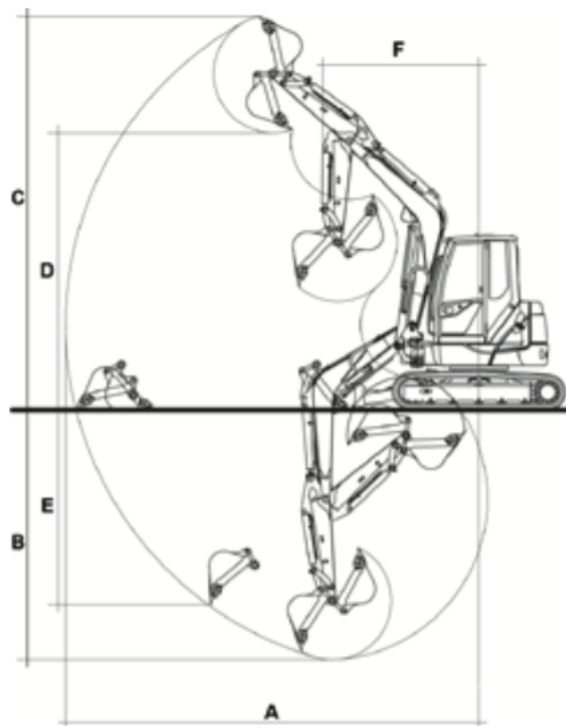


Fiche Technique

Mini-Pelle 2 T 5



IMER 27V4

CARACTERISTIQUES

Moteur	Ihi Shibaura S773L-C
Puissance max	13,6 kW / 2400
Poids version canopy chenille caoutchouc	2560 kg
Poids version cabine chenille caoutchouc	2730 kg
Pente franchissable	30 degrés
Force de creusage du godet	2140 kgf
Pression hydraulique	220 kgf
Dimensions standards des godets	450 - 300 - 1200 mm

DIMENSIONS

A	Rayon de creusage maximal (4560)
B	Profondeur de creusage maximale (2440)
C	Hauteur de creusage maximale (4220)
D	Hauteur de déversement maximale (2900)
E	Profondeur creusage verticale maximale (1840)
F	Rayon frontal minimum (2030)

Ce modèle est présenté à titre indicatif comme un exemple de matériel référencé dans cette catégorie. Il ne présage pas du matériel proposé dans l'agence que vous aurez sélectionnée.